

TECHNICAL  
SPECIFICATION

ESPECIFICACIONES  
TÉCNICAS

**Nais.** Portable lamp. Lámpara portátil



NAISCH



NAISRE



NAISWH



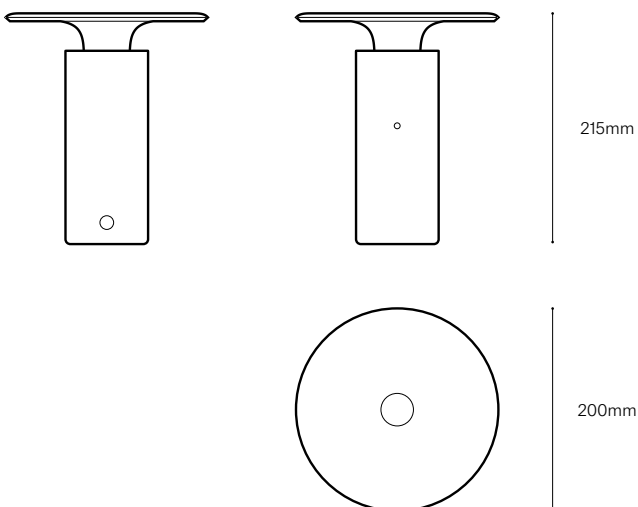
NAISBK



NAISDG



NAISOG



**Nais**

Size / Tamaño	200Øx215cm
Weight / Peso	0,86 Kg
<b>Electric part / Parte eléc.</b>	
Switch / Interruptor	Touch (ON/OFF/Dimmable) Táctil (ON/OFF/regulable)
Color temperature / Temperatura de color	3000K
LED Source luminous flux / Intensidad lum. fuente LED	300 lumens
Battery / Bateria	Li-Po 5000 mAh.
Battery endurance / Autonomía max.	7 h
Charging time / Tiempo de carga	5 h
Indoor use only / Uso en interior	IP20
Charging plug (Included) / Cargador (Incluido)	Micro USB 1A, EU PLUG. INPUT AC100-240V 50/60Hz 0.2A. OUTPUT DC5V 1A
<b>Packaging / Embalaje</b>	
Size / Tamaño	250x250x250mm
Weight / Peso	2,50 kg